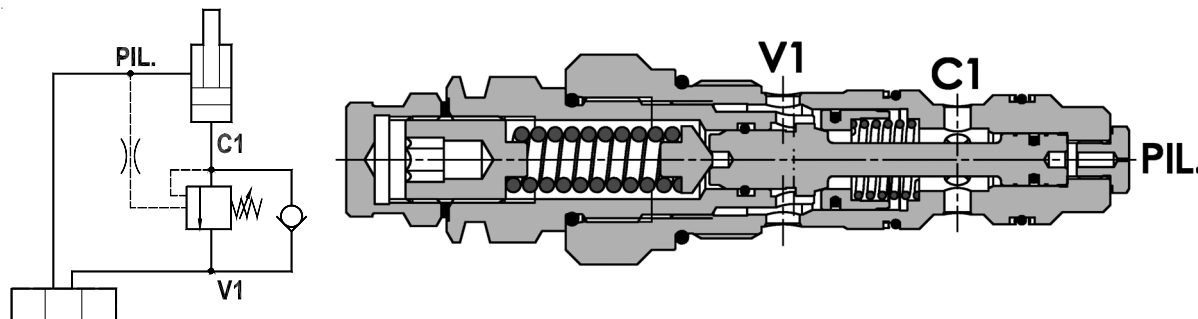




**Valvola overcenter, versione a cartuccia, cavità metrica**  
**Overcenter valve, cartridge version, metric cavity**

Rev.02-2010/09

**SPECIFICHE TECNICHE**

**Materiali:** corpo in acciaio, protetto mediante zincatura. I componenti interni sono in acciaio trattato termicamente.

**Portata:** fino a 150 l/min

**Taratura max.:** 350 bar

**Regolazione pressione:** mediante vite

**Campo di regolazione pressione:** veder pag. 02

**TECHNICAL SPECIFICATIONS**

**Materials:** body is steel made. Internal parts are in hardened steel.

**External surface:** zinc plated.

**Rated flow:** up to 150 l/min

**Max. setting:** 350 bar

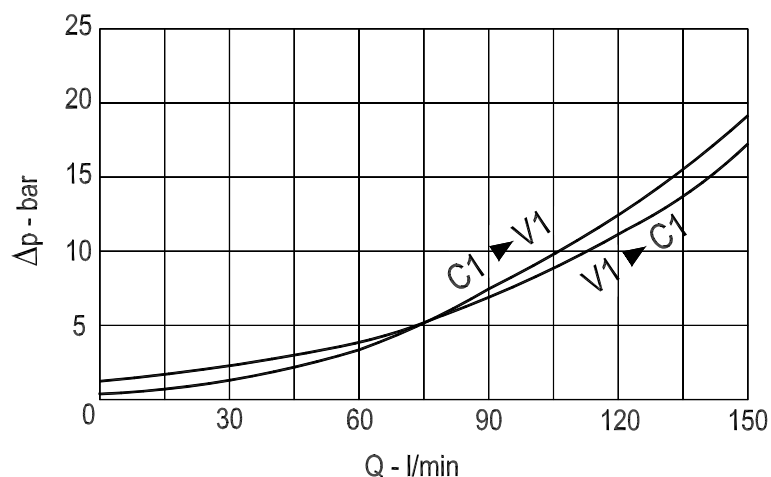
**Adjustment means:** leakproof screw adjustment

**Adjustable pressure range:** see page 02

**DIAGRAMMA PERDITE DI CARICO - PRESSURE DROP CURVES**

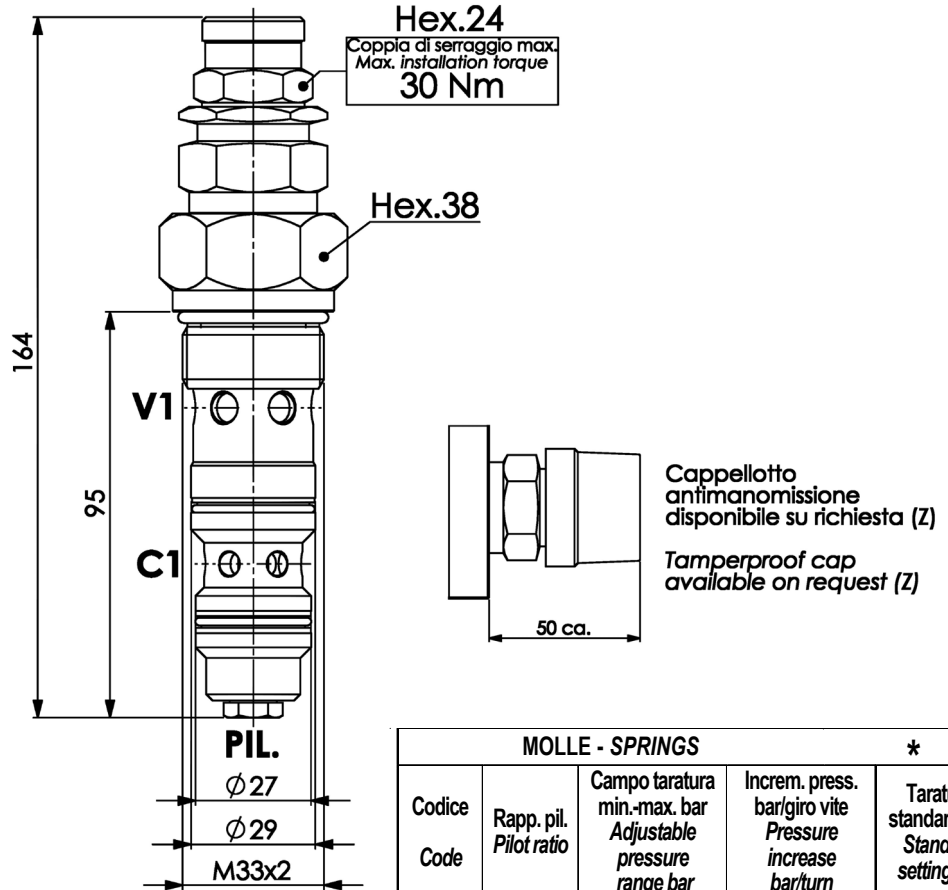
Viscosità olio 24 mm<sup>2</sup>/sec. (3,5 °E)  
 Temperatura 50 °C

Oil viscosity 24 mm<sup>2</sup>/sec. (3,5 °E)  
 Temperature 50 °C



**Valvola overcenter, versione a cartuccia, cavità metrica**  
**Overcenter valve, cartridge version, metric cavity**

Rev.02-2010/09



TIPO TYPE	RAPP. DI PILOTAGGIO PILOT RATIO	CAVITA' CAVITY	COPPIA DI SERRAGGIO INSTALLATION TORQUE	PESO WEIGHT
			Nm	Kg
FPO 150 C	1 : 4 (standard) - 1 : 8	32331	110 - 120	0.700

**ESEMPIO DI ORDINAZIONE - ORDERING CODE EXAMPLE**

**F P O 1 5 0 C Z 3 5 B \***

\* Z: tappo antimanomissione, omettere se non richiesto  
 Z: tamperproof cap, omit if not requested

Rapporto di pilotaggio - Pilot ratio  
 \* Omettere se standard - Omit if standard  
 B = 1 : 8

Guarnizioni - Seals:  
 V=Viton \*  
 Omettere se BUNA-N - Omit if BUNA-N